

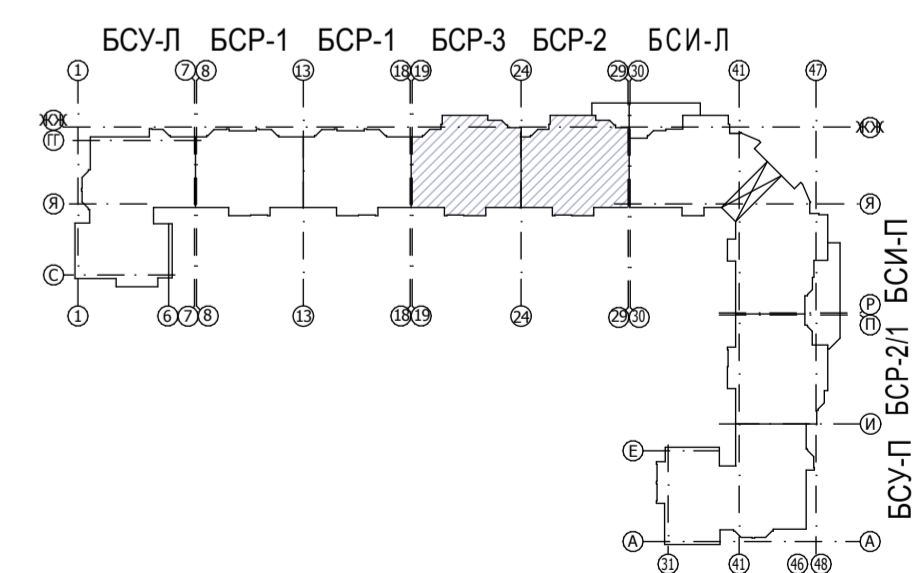
ЭКСПЛИКАЦИЯ ПОМЕЩЕНИЙ

ЭКСПЛИКАЦИЯ ПОМЕЩЕНИЙ

N ПОМ.	НАИМЕНОВАНИЕ	ПЛОЩАДЬ М2	Кат. помещения	N ПОМ.	НАИМЕНОВАНИЕ	ПЛОЩАДЬ М2	Кат. помещения
01	Лестничная клетка	-		25	Лестничная клетка	-	
02	Тамбур	3,6		26	Тамбур	2,6	
03	Тамбур	3,8		27	Тамбур	2,6	
04	Лифтовой холл	11,0		28	Лифтовой холл	9,7	
05	Коридор	18,1		29	Коридор	11,3	
06	Прихожая	10,7		30	Прихожая	10,8	
07	Общая комната	19,1		31	Общая комната	19,1	
08	Кухня	10,4		32	Кухня	10,4	
09	Санузел	1,3		33	Санузел	1,3	
10	Ванная	3,3		34	Ванная	3,4	
11	Спальная комната	11,6		35	Спальная комната	11,7	
12	Прихожая	4,6		36	Прихожая	4,6	
13	Санузел	3,7		37	Санузел	3,7	
14	Кухня	11,8		38	Кухня	11,8	
15	Общая комната	17,4		39	Общая комната	17,4	
16	Прихожая	4,6		40	Прихожая	4,6	
17	Санузел	3,7		41	Санузел	3,7	
18	Кухня	11,8		42	Кухня	11,8	
19	Общая комната	17,4		43	Общая комната	18,0	
20	Прихожая	9,2		44	Прихожая	7,9	
21	Общая комната	21,6		45	Общая комната	21,0	
22	Кухня	15,5		46	Кухня	12,2	
23	Санузел	1,6		47	Санузел	2,8	
24	Ванная	3,1		48	Ванная	3,9	
				49	Коридор	3,9	
				50	Спальная комната	19,2	

УСЛОВНЫЕ ОБОЗНАЧЕНИЯ

- 001 - номер помещения
- 1 - тип двери
- OK-1 - тип окна



46-03-11-4/3-AP					
г. Владимир, мкрн. Юрьевец, квартал №7					
изм.	кол.	лист	N док	подпись	дата
1	1.2				
Многоквартирный жилой дом со встроенно-пристроенными помещениями и подземной автостоянкой на 70 маш-мест				стадия	лист
План отделочных работ 2-4-го этажей в осях 19-29/Я-ЖЖ				П	10
Архитектор Шиганова				ООО "ПРОЕКТ" г. Владимир	

Имя, N подл. Подпись и дата. Взам. инв. N