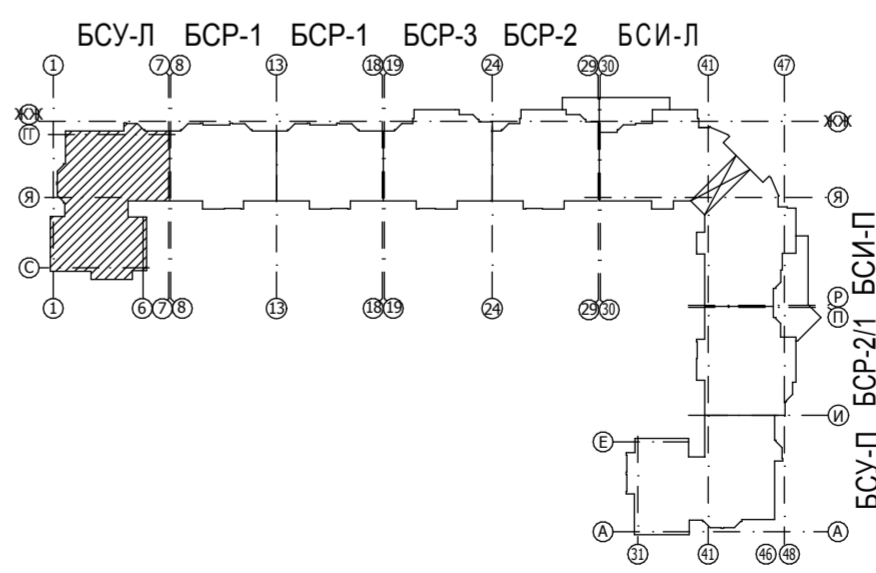
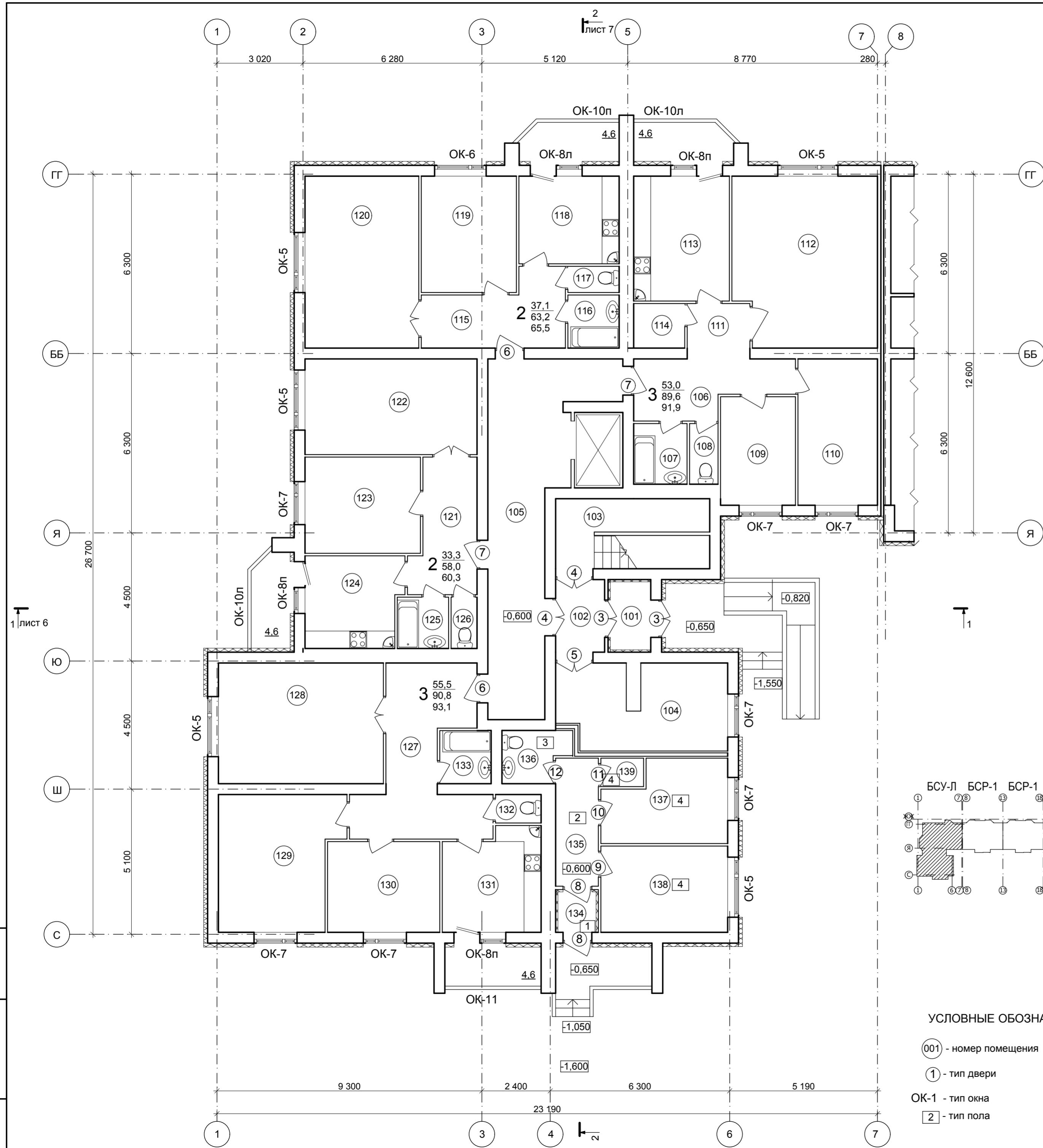


ЭКСПЛИКАЦИЯ ПОМЕЩЕНИЙ

| N ПОМ. | НАИМЕНОВАНИЕ | ПЛОЩАДЬ М ² | Кат. помещ. |
|---------------------------|----------------------------|------------------------|-------------|
| 101 | Тамбур | 3,2 | |
| 102 | Вестибюль | 4,2 | |
| 103 | Лестничная клетка | 7,8 | |
| 104 | Колясочная | 16,6 | |
| 105 | Коридор | 31,4 | |
| 106 | Прихожая | 9,5 | |
| 107 | Ванная | 3,8 | |
| 108 | Санузел | 2,0 | |
| 109 | Спальная комната | 9,8 | |
| 110 | Спальная комната | 14,0 | |
| 111 | Коридор | 4,2 | |
| 112 | Общая комната | 29,2 | |
| 113 | Кухня | 14,4 | |
| 114 | Подсобное помещение | 2,7 | |
| 115 | Прихожая | 10,8 | |
| 116 | Ванная | 3,2 | |
| 117 | Санузел | 1,5 | |
| 118 | Кухня | 10,6 | |
| 119 | Спальная комната | 13,4 | |
| 120 | Общая комната | 23,7 | |
| 121 | Прихожая | 9,6 | |
| 122 | Общая комната | 19,9 | |
| 123 | Спальная комната | 13,4 | |
| 124 | Кухня | 10,5 | |
| 125 | Ванная | 3,1 | |
| 126 | Санузел | 1,5 | |
| 127 | Прихожая | 18,9 | |
| 128 | Общая комната | 24,2 | |
| 129 | Спальная комната | 19,0 | |
| 130 | Спальная комната | 12,3 | |
| 131 | Кухня | 11,7 | |
| 132 | Санузел | 1,5 | |
| 133 | Ванная | 3,2 | |
| <i>Помещения офиса №7</i> | | | |
| 134 | Тамбур | 1,8 | |
| 135 | Коридор | 6,5 | |
| 136 | Санузел | 3,8 | |
| 137 | Кабинет | 11,3 | |
| 138 | Кабинет | 13,2 | |
| 139 | Пост пожарной сигнализации | 1,4 | |
| Всего: | | 38,0 | |



УСЛОВНЫЕ ОБОЗНАЧЕНИЯ

- 001 - номер помещения
- 1 - тип двери
- ОК-1 - тип окна
- 2 - тип пола

| | | | | | |
|--|------|-------|-------|--|------|
| 46-03-11-4/4-АР | | | | | |
| г. Владимир, мкр. Юрьевец, квартал №7 | | | | | |
| изм. | кол. | лист. | N док | подпись | дата |
| | | | | | |
| Многоквартирный жилой дом со встроенно-пристроенными помещениями и подземной автостоянкой на 70 маш-мест | | | | стадия | лист |
| ГИП Заиончевский | | | | П | 13 |
| Гл. спец. Морозов | | | | Многоквартирный жилой дом со встроенно-пристроенными помещениями и подземной автостоянкой на 70 маш-мест | |
| Архитектор Шиганова | | | | План отделочных работ 1-го этажа в осях 1-7/С-ЖК | |
| | | | | ООО "ПРОЕКТ" г. Владимир | |

Инв. N подл. Подпись и дата. Взам. инв. N

1 лист 6

2 лист 7