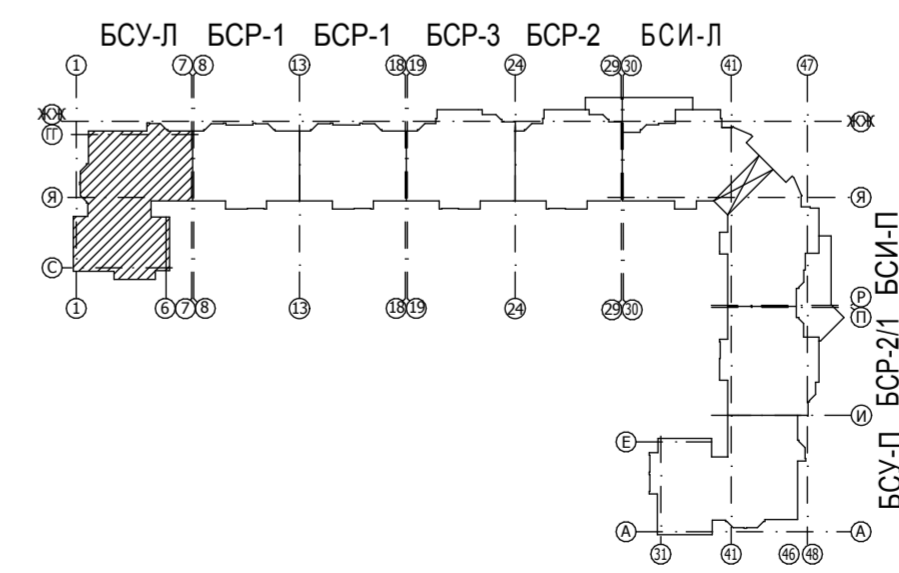
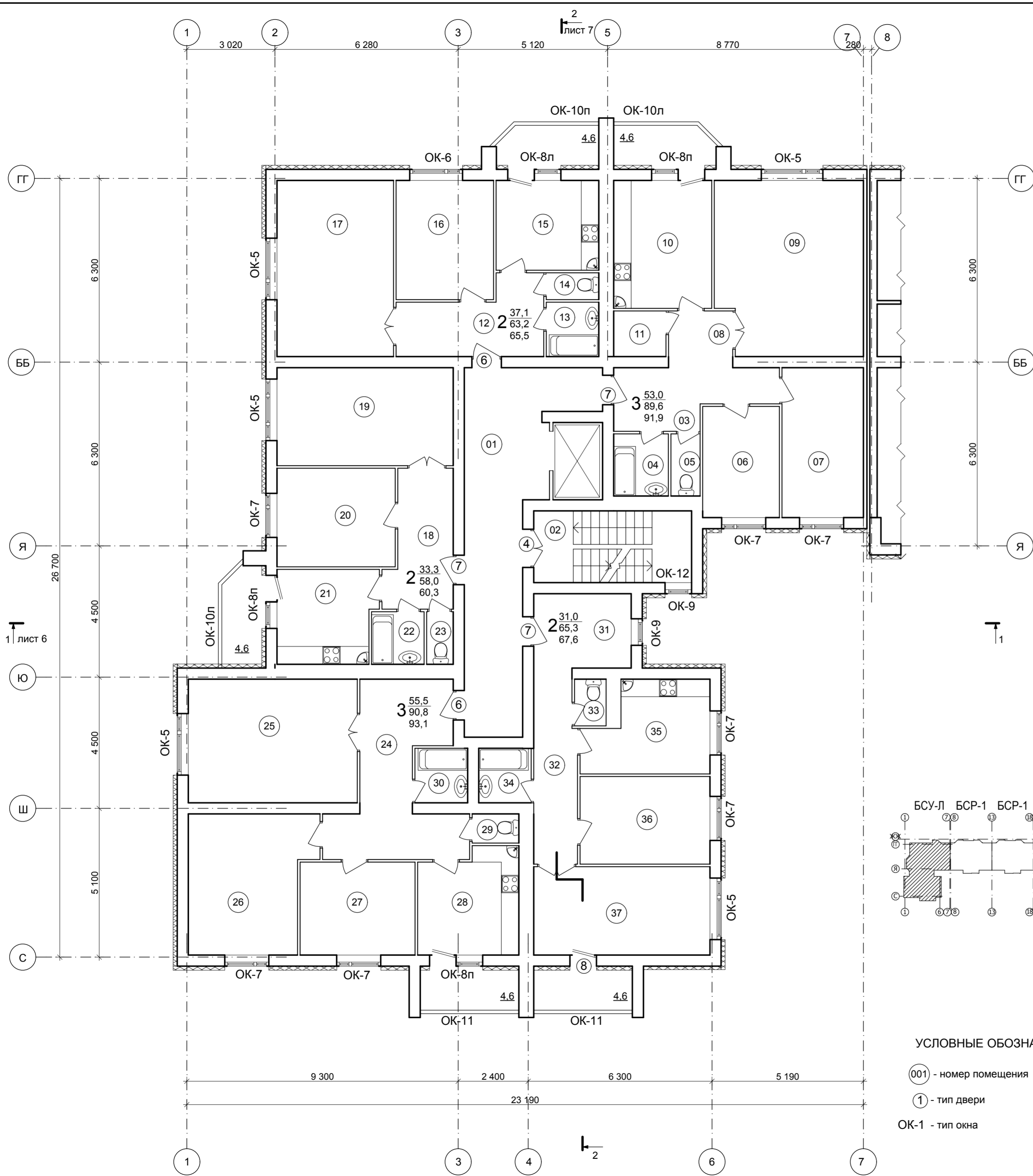


ЭКСПЛИКАЦИЯ ПОМЕЩЕНИЙ

№ ПОМ.	НАИМЕНОВАНИЕ	ПЛОЩАДЬ М ²	Кат. помещ.
01	Коридор	31,4	
02	Лестничная клетка	-	
03	Прихожая	9,5	
04	Ванная	3,8	
05	Санузел	2,0	
06	Спальная комната	9,8	
07	Спальная комната	14,0	
08	Коридор	4,2	
09	Общая комната	29,2	
10	Кухня	14,4	
11	Подсобное помещение	2,7	
12	Прихожая	10,8	
13	Ванная	3,2	
14	Санузел	1,5	
15	Кухня	10,6	
16	Спальная комната	13,4	
17	Общая комната	23,7	
18	Прихожая	9,6	
19	Общая комната	19,9	
20	Спальная комната	13,4	
21	Кухня	10,5	
22	Ванная	3,1	
23	Санузел	1,5	
24	Прихожая	18,9	
25	Общая комната	24,2	
26	Спальная комната	19,0	
27	Спальная комната	12,3	
28	Кухня	11,7	
29	Санузел	1,5	
30	Ванная	3,2	
31	Прихожая	8,3	
32	Коридор	9,4	
33	Санузел	1,6	
34	Ванная	3,2	
35	Кухня	11,8	
36	Спальная комната	13,1	
37	Общая комната	17,9	



УСЛОВНЫЕ ОБОЗНАЧЕНИЯ

- 001 - номер помещения
- 1 - тип двери
- ОК-1 - тип окна

						46-03-11-4/4-AP			
						г. Владимир, мкр. Юрьевец, квартал №7			
изм.	кол.	лист.	№ док.	подпись	дата	Многоквартирный жилой дом со встроенно-пристроенными помещениями и подземной автостоянкой на 70 маш-мест	стадия	лист	листов
							П	15	
							План отделочных работ типового этажа в осях 1-7/С-ЖЖ	ООО "ПРОЕКТ" г. Владимир	

Инв. N подл. Подпись и дата. Взам. инв. N